

**SUNON®**

**MODERN HVLS FAN**

產品操作說明

# 重要安全注意事項

為降低發生火災、電擊或人身傷害的風險，請遵循下列幾點：

1. 安裝工作與電線連接，必須由合格的人員按照所有適用的規範和標準進行。
2. 當天花板切割或鑽孔時，請勿損壞電線和其它隱蔽的水電氣線路。
3. 只以製造商規定的方式使用本吊扇，如有問題，請與製造商聯繫。
4. 如需更換吊扇懸掛系統的零組件，請由製造商(經銷商)或合格的服務人員進行安裝。
5. 如電源線損壞時，必須由製造商或其服務處取得的合格電線或配件加以更換。
6. 在維修與清潔本吊扇之前，請先關閉配電盤的電源和關閉斷電器，以防意外通電，如不能關閉斷電器，請在配電盤貼上明顯的警告標誌。
7. 安裝說明書所涵蓋的吊扇型號，必須符合本安裝手冊規定的要求並遵循所有國家及地方電氣規範，以免導致人員受傷或財產損失。
8. 當吊扇通電時，請小心謹慎並運用常識，請勿將吊扇與損壞或危險的電源連接，請勿嘗試自己解決電氣故障，僅可將吊扇返回授權服務中心進行檢查或維修。如對本吊扇的電氣安裝有問題，請聯繫客服。
9. 當檢修或更換吊扇組件時，需要卸下或斷開某個安全設備，該安全設備必須重新安裝或裝回原樣。
10. 安裝、調整或維修吊扇時，請勿彎曲葉片，請勿在旋轉的吊扇葉片之間插入異物。
11. 因生理、感官或精神原因或因經驗及知識的缺乏，沒有能力安全操作設備的人員(包含孩童)不得使用，除非負責人進行監督或提供設備使用說明。孩童應受監護，以確保孩童不嬉玩電器。
12. 建準產品的保固不包括由於不當安裝所造成的設備損壞及故障。
13. 如發生異常擺動或晃動，請立即停止吊扇並盡速聯繫製造商(經銷商)或合格的服務人員。
14. 建準當代經典吊扇控制器有記憶功能，斷電後會記憶前一次的操作狀態，重新供電將自動運轉。
15. 只能按本公司規定的方式使用本吊扇，如有問題請聯繫客服。

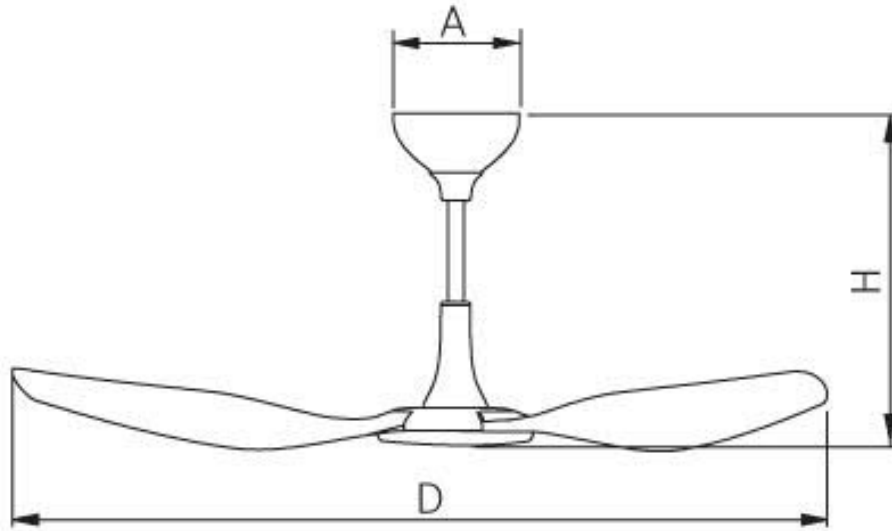
在此誠摯地感謝您購買本公司產品！

請於使用前，詳細閱讀本說明書，正確使用並妥善保存。

為確保您的權益，務必請經銷商於保證卡上記錄購買日期，經銷商名稱等。

您作出正確的選擇，建準當代經典吊扇是高效、經濟、時尚的吊扇指標，它可以帶來舒適的風場，還能節約能源，從吊扇到電機的設計都是基於環保與愛護地球的角度出發，此產品可以在未來使您感到更舒適，讓環境更加宜人。

## 吊扇尺寸



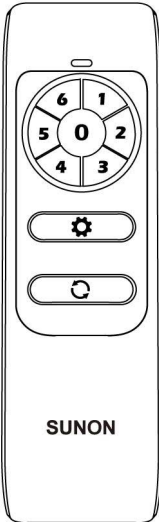


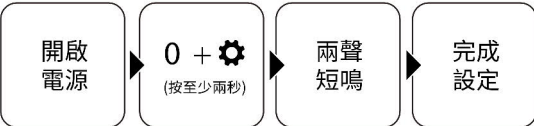
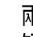
D	H	A
1.5 m / 5 ft	525 mm / 1.7 ft	200 mm / 0.65 ft

## 產品規格

Modern HVLS Fan - 1.5 m (5 ft)

輸入電壓 (VAC)	輸入頻率 (Hz)	最大額定功率 (W)	最大額定電流 (A)	最大轉速 (RPM)	噪音 (dB(A))
100-120	50/60	50	0.74	120	<35

## 遙控器操作說明

	按鍵	功能
	1-6	啟動吊扇，依數字順序風量由小到大，1為風量最小，6為風量最大(按壓成功後，吊扇短鳴一聲)。
	0	停止吊扇(按壓成功後，吊扇短鳴一聲)。
		正反轉切換 (按壓成功後，吊扇短鳴一聲)。 正轉：吊扇逆時針方向旋轉 (風往下吹)。 反轉：吊扇順時針方向旋轉 (風往上吹)。
	0 + 	遙控器與吊扇配對，配對完成轉向預設為正轉 (風往下吹)。
<p><b>遙控器配對</b></p> <p>- 確認吊扇依照上述說明完成電源配線並且開啟電源。 - 配對步驟如下：</p> <div style="text-align: center;">  </div> <p>通電 30 秒內，同時按下 0 與  至少 2 秒，配對成功，吊扇短鳴二聲，轉向預設為正轉 (風往下吹)。</p> <ul style="list-style-type: none"> <li>- 如果配對失敗，請關閉電源並在1分鐘後重新啟動上述過程。</li> <li>- 若更換遙控器或迴路盒時，需重複遙控器配對步驟。</li> </ul>		
備註	<p>1. 產品出廠時已完成遙控器配對，若要自行配對請參考 " 遙控器配對 " 說明。</p> <p>2. 若要使用一支遙控器同時控制多支吊扇，請洽原廠或代理商。</p>	

### 電池安裝

- 將背面電池蓋取下，裝入 AAA 電池 2 顆。
- 長期不使用時，請取出電池。廢電池請回收。

### 操作注意事項

- 每次啟動吊扇前，請務必確認葉片是靜止狀態。
- 按壓 0 後，吊扇將會停止，當葉片尚未靜止前，請勿觸碰吊扇及葉片。
- 按壓任何按鍵成功後，吊扇會以最後收到的按鍵及轉向命令旋轉，過程請勿觸碰吊扇及葉片。

## 疑難排解

**警告：**當檢修或更換吊扇組件時，需要卸下或斷開相關安全設備，該安全設備必須重新安裝或裝回到原樣。

**警告：**在維修及清潔吊扇之前，請先關閉電源，以防止意外通電。

**注意：**只以按本公司規定的方式使用本吊扇，如有問題請聯絡客服。

有些問題可以在要求進行維修之前得到解決。

請在聯絡客戶服務部尋求支援之前，閱讀下面的疑難排解。

故障現象	可能的解決方案
吊扇發出異音 葉片發出異音	關閉電源，將葉片鎖緊至 5N.m (50 kgf.cm) 扭力 如異音仍未消失，請確認葉片是否互相碰撞 如葉片互相碰撞，請與客戶服務部聯絡
吊扇不啟動	請確認以下情況 1. 電源是否接通 2. 遙控器按壓是否燈號正常 3. 通電提示音2聲短鳴是否正常 4. 遙控器是否配對成功 5. 如果吊扇仍不啟動，請聯絡客戶服務部

## 預防性維修

**警告：為降低火災、觸電或人員傷亡之風險，請詳讀以下注意事項**

1. 在維修及清潔之前，請先關閉電源，以防止觸電。
2. 當檢修或更換吊扇組件需要卸下或斷開某個安全設備時，該安全設備必須重新安裝或裝回到原樣。
3. 請安排年度維護，以確保吊扇的安全和有效運行。
4. 確定吊扇旋轉風向是否正常，在吊扇靜止狀態下，請以遙控器按下數字鍵1到6任一鍵，吊扇需以逆時針方向旋轉(風往下吹)。
5. 為吊扇清潔時。如有需要，請使用溫和的清潔劑或除油劑擦拭。請勿使用含氯清潔劑，其可能會釋放有毒/致命氣體，電子外殼請勿使用清潔劑。
6. 檢查安全鋼索和安裝系統是否牢固。檢查吊扇運行動作。吊扇不應搖晃或震動。如有搖晃現象，請確保安裝結構穩固結實，能夠支撐吊扇，且鋼索牢固繫緊。如果沒有安裝鋼索，請務必安裝。
7. 在維修時，如鬆開螺絲，要重新上螺絲膠。
8. 如有問題，請聯絡客戶服務部或建準指定經銷商。

**警告：請勿使用有缺失或損壞組件的吊扇！請聯絡客戶服務部或建準指定經銷商！**



## 限用物質含有情況標示聲明書

設備名稱：吊扇		型號 ( 型式 ) : BCTCODA060A				
單元(註)	限用物質及其化學符號					
	鉛 (Pb)	汞 (Hg)	鎘 (Cd)	六價鉻 (Cr <sup>+6</sup> )	多溴聯苯 (PBB)	多溴二苯醚 (PBDE)
吊扇馬達組 (含基板)	○	○	○	○	○	○
葉片組	○	○	○	○	○	○
吊桿組	○	○	○	○	○	○
迴路盒組 (含基板)	-	○	○	○	○	○
零件包組	○	○	○	○	○	○
遙控器組	○	○	○	○	○	○

備考1. “超出0.1 wt %”及“超出0.01 wt %”係指限用物質之百分比含量超出百分比含量基準值。  
備考2. “○”係指該項限用物質之百分比含量未超出百分比含量基準值。  
備考3. “-”係指該項限用物質為排除項目。

## 保證卡

購買日期	年 月 日
製造序號	
經銷商印章	<p>本保證卡享有自購買日起壹年免費服務，但如有下列情形之一者，雖在服務期限內，亦得酌收成本費或服務費。</p> <ol style="list-style-type: none"><li>1. 安裝錯誤所導致損壞。</li><li>2. 自行改裝所發生的故障。</li><li>3. 因天災地變所導致損壞。</li><li>4. 由於使用者之過失，或使用錯誤以致故障者。</li><li>5. 經安裝後購買人自行搬移或運送所發生的毀損。</li><li>6. 未出示本保證卡或無購買日期或未蓋經銷者章。</li></ol>

# SUNON®

建準電機工業股份有限公司

20220222 (V1)